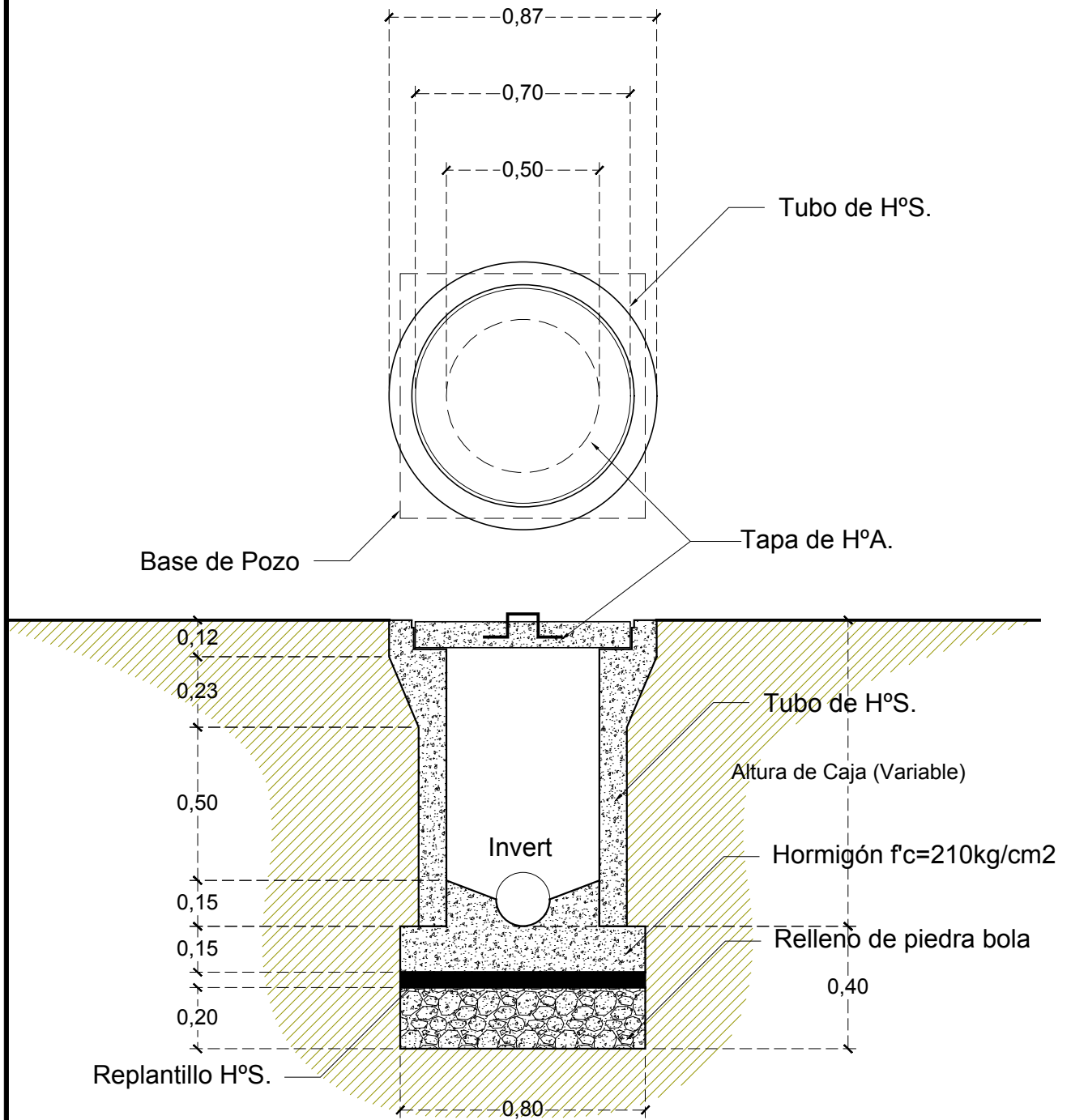




DISEÑO TIPO PARA CONSTRUCCION DE CAJA CON TUBO DE H°S DI=500MM



DISEÑO: PORTOAGUAS DIBUJO: ARQ. FELIX CASTILLO LEVANTAMIENTO TOPOGRÁFICO: LEVANTAMIENTO	APROBADO POR: ING. CARLOS CHAVEZ C. COORDINADOR DE DISEÑO E INGENIERIA	 PORTOVIEJO nace de ti	EMPRESA PÚBLICA MUNICIPAL DE AGUA POTABLE Y SANEAMIENTO PORTOVIEJO EP DIRECCIÓN TÉCNICA - PORTOAGUAS 
TÍTULO DOCUMENTO / DESCRIPCIÓN: PLANTA Y CORTE PARA CAJA DE REVISION CON TUBO DE H°S. DI=500MM		PROYECTO: DETALLE TIPICO DE CAJAS DE REVISION CON TUBO DE H°S. DI=500MM	
FECHA: ABRIL 2018 ESCALA: INDICADAS	HOJAS: 01 de 01 PROYECTO No.:	PLANO No.: REV. A	